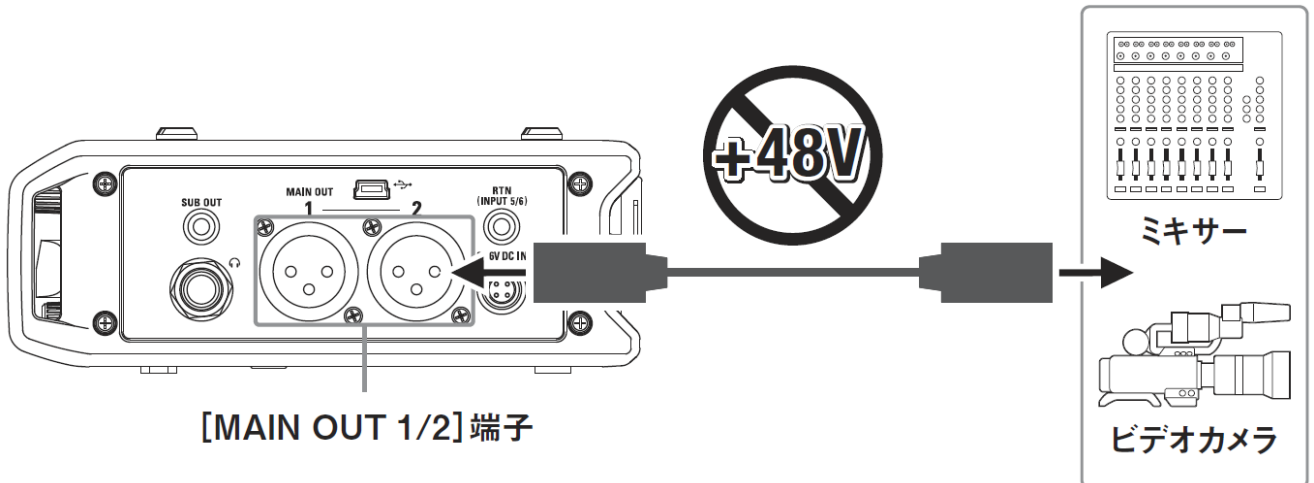


F4 の XLR 出力にファンタム電源を供給しないでください



F4 の MAIN OUT 1/2 をビデオカメラやミキサーに接続する場合、接続される機器側のファンタム電源を必ず OFF にしてください。F4 の XLR 出力はファンタム電源が受けられる仕様ではない為、F4 の出力回路が損傷することがあります。